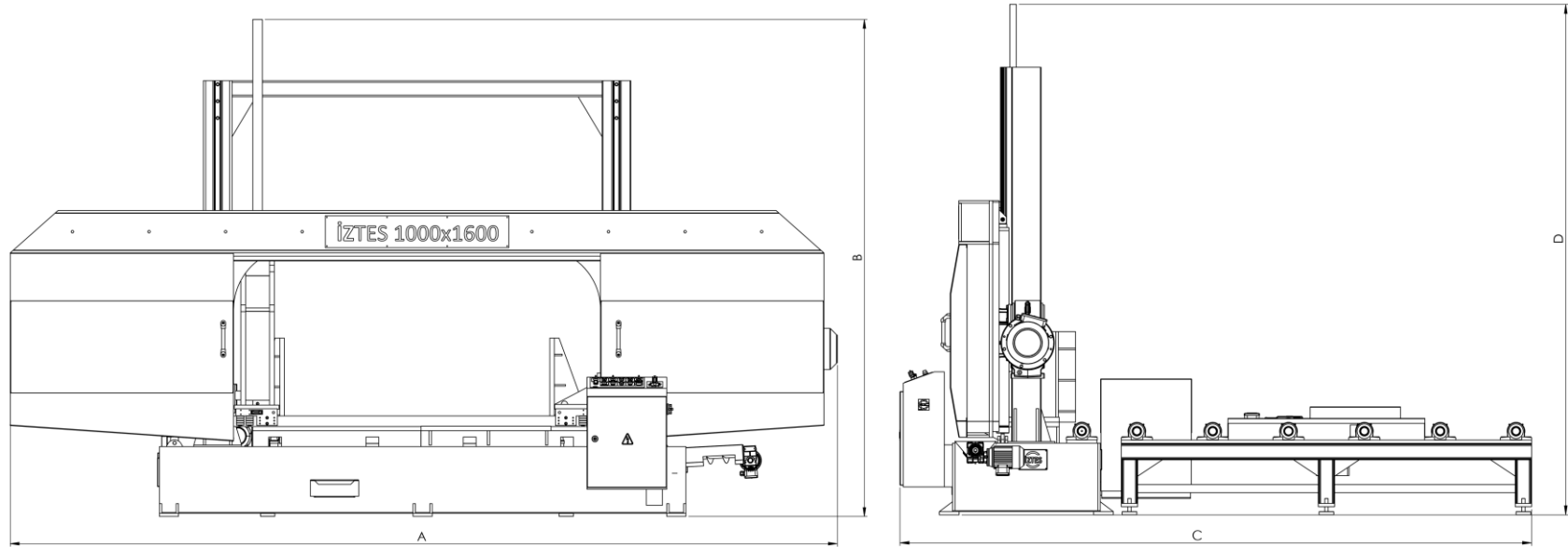
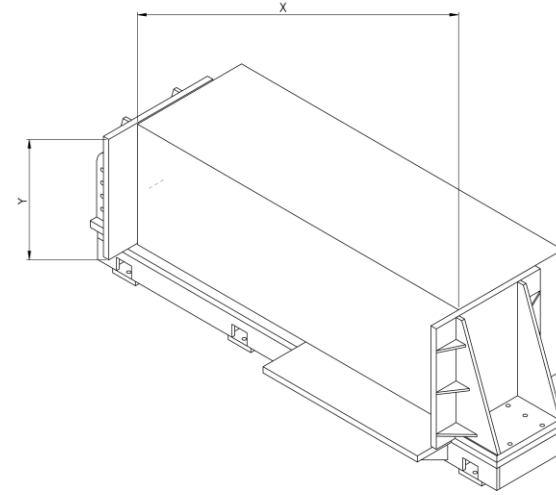
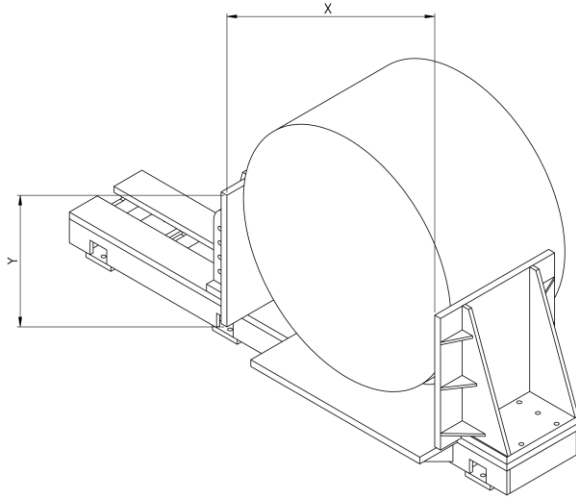


Teknik Ölçüler – Technical Dimensions



| | | | |
|---|--|----------|-----------|
| A | Toplam Genişlik Overall Widht | 5,187 mm | 204.21 in |
| B | Toplam Uzunluk Overall Lenght | 3,104 mm | 122.20 in |
| C | Toplam Genişlik Overall Widht | 3,848 mm | 151.49 in |
| D | MAX Toplam Uzunluk MAX Overall Lenght | 2,546 mm | 100.23 in |

Teknik Ölçüler – Technical Dimensions



| | | | |
|---|---|-----------|------------|
| X | Toplam Genişlik - Dikdörtgen Overall Width - Rectangular | 1600 mm | 62.99 in |
| Y | Toplam Uzunluk - Dikdörtgen Overall Length - Rectangular | 1000 mm | 39.37 in |
| X | Toplam Genişlik - Round Overall Width - Yuvarlak | Ø 1000 mm | Ø 39.37 in |
| Y | Toplam Uzunluk - Yuvarlak Overall Length - Round | | |