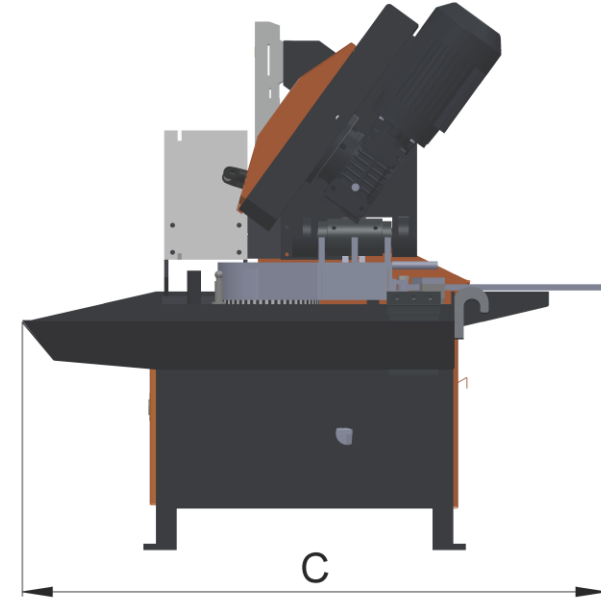
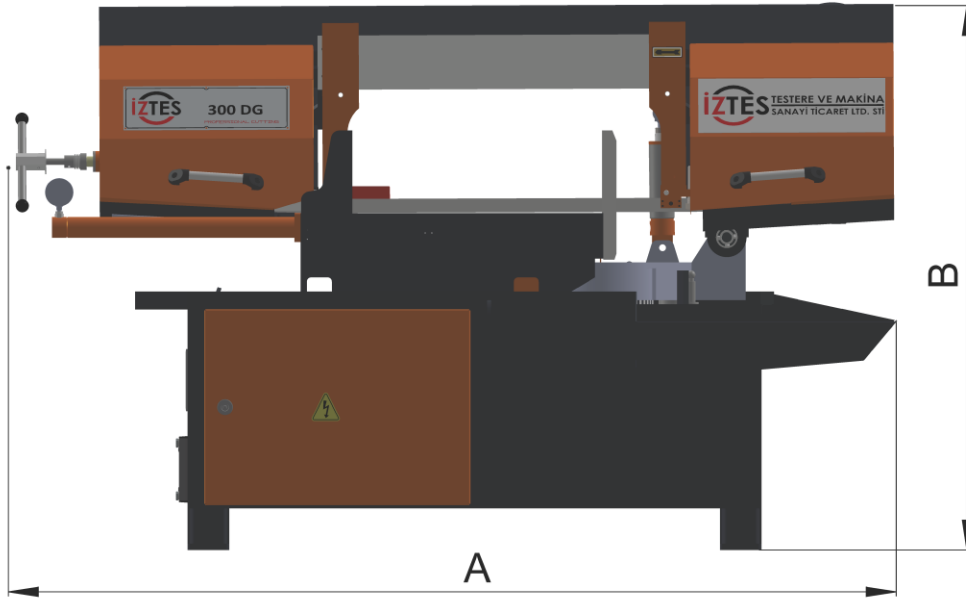
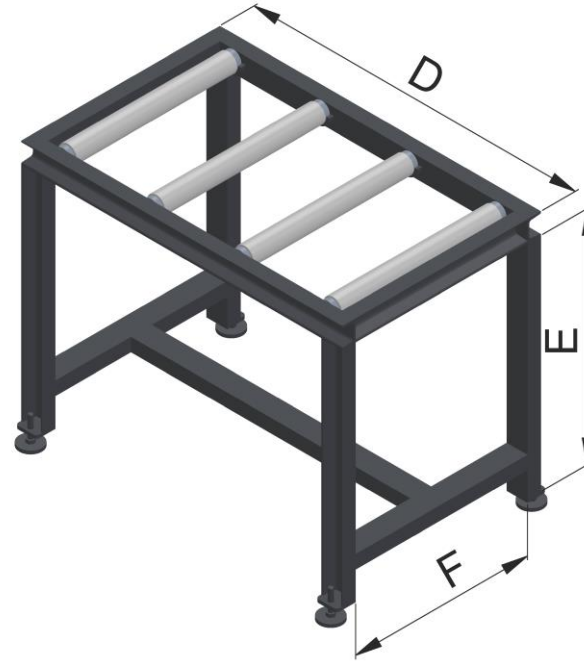


Teknik Ölçüler – Technical Dimensions



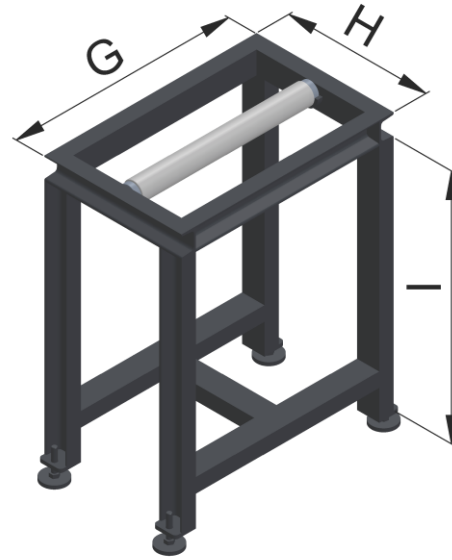
A	2111 mm	83.11 in
B	1232 mm	48.50 in
C	1367 mm	33.64 in

Teknik Ölçüler – Technical Dimensions



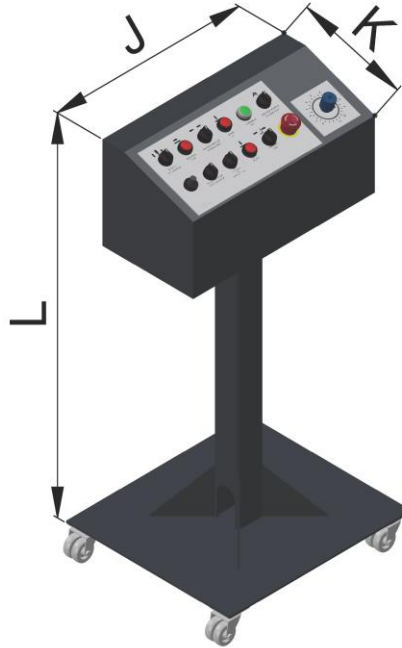
D	1000 mm	39.37 in
E	765 mm	30.11 in
F	665 mm	26.18 in

Teknik Ölçüler – Technical Dimensions



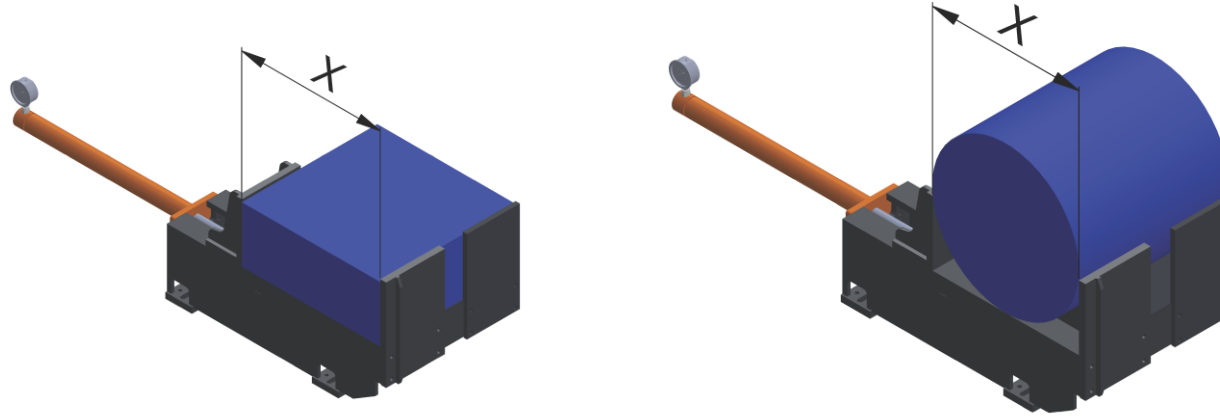
G	665 mm	26.18 in
H	400 mm	15.74 in
I	765 mm	30.11 in

Teknik Ölçüler – Technical Dimensions




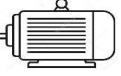


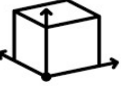
J	1000 mm	39.37 in
K	945 mm	37.20 in
L	360 mm	14.17 in

Teknik Ölçüler – Technical Dimensions



	0°	45°	60°
∅	300 mm	300 mm	200 mm
■	235 x 235 mm	235 x 235 mm	180 x 180 mm
■	235 x 560 mm	235 x 360 mm	180 x 245 mm

300 DG Yarı Otomatik / Semi Automatic Pivot Miter Type

	Testere ebadı	Blade size	34x1.1x4100 mm
	Testere hızı	Blade speed	20-80 m/min
	Ana motor	Main drive motor	2.2 kW
	Hidrolik motor	Hydraulic motor	0.37 kW
	Soğutucu pompa	Coolant motor	0.09 kW
	Voltaj	Voltage	3x380 V
	Frekans	Frequency	50 Hz
	Hidrolik yağ kapasitesi	Hydraulic oil capacity	4 lt
	Soğutma suyu kapasitesi	Coolant water capacity	60 lt
	Makine ebatları (ENxBOYxYÜKSEKLİK)	Floor space (WIDTHxLENGTHxHEIGHT)	1268x2035x2862 mm
	Sehpa ebatları (ENxBOYxYÜKSEKLİK)	Table space (WIDTHxLENGTHxHEIGHT)	615x1000x809 mm
	Malzeme besleme yüksekliği	Working height	809 mm
	Makine ağırlığı	Machine weight	790 Kg
	Sehpa ağırlığı	Table weight	150 Kg