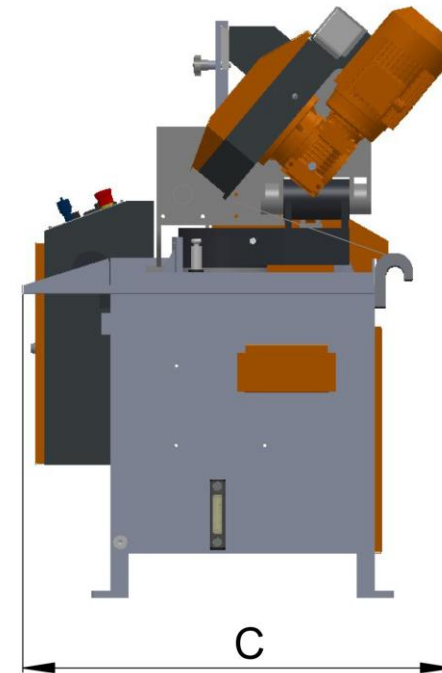
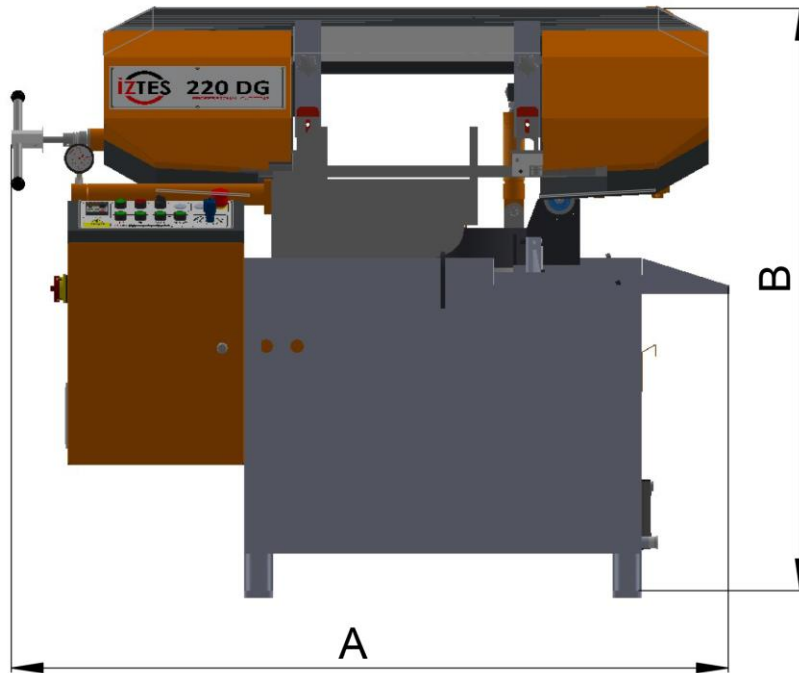
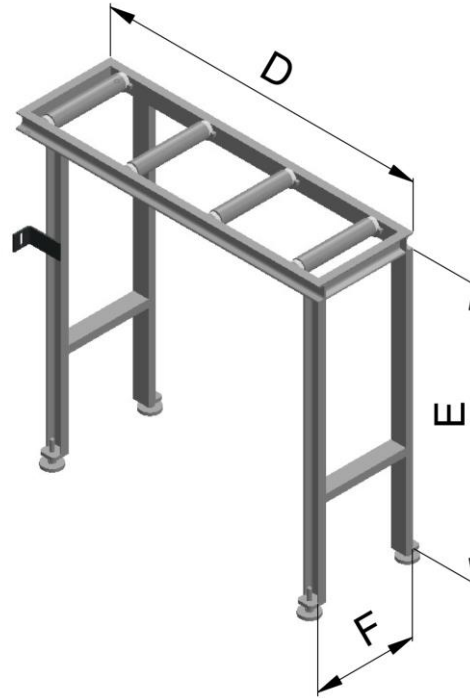


# Teknik Ölçüler – Technical Dimensions



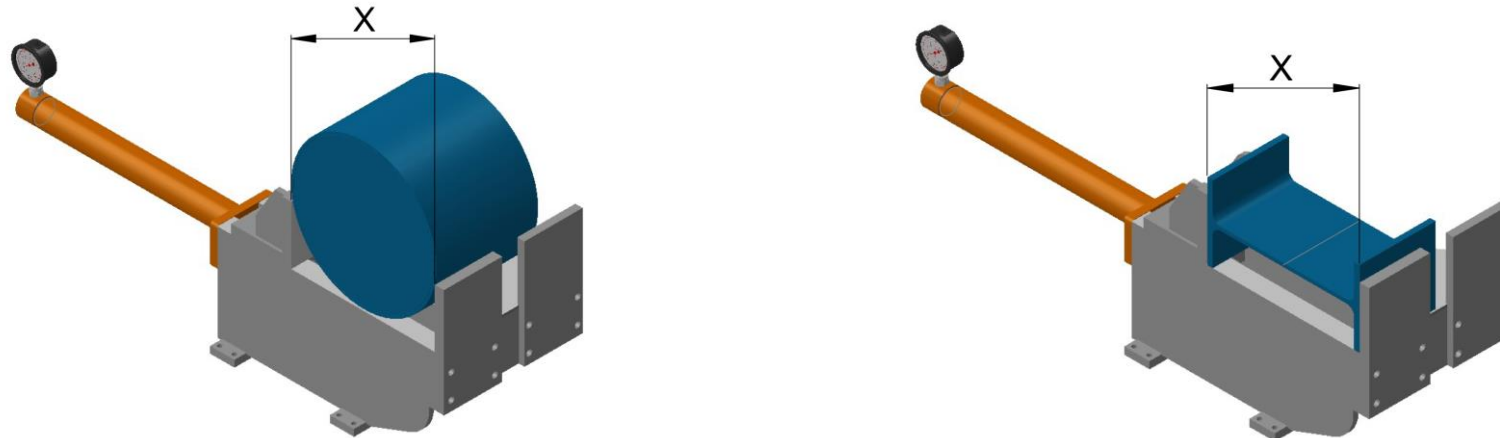
<b>A</b>	1627 mm	64.05 in
<b>B</b>	1862 mm	73.30 in
<b>C</b>	855 mm	33.64 in

# Teknik Ölçüler – Technical Dimensions





D	1000 mm	39.37 in
E	945 mm	37.20 in
F	360 mm	14.17 in

# Teknik Ölçüler – Technical Dimensions



	<b>90°</b>	<b>60°</b>	<b>45°</b>
∅	220 MM	100 mm	140 mm
■	210 x 210 mm	80 x 80 mm	130 x 130 mm
■	110 x 300 mm	60 x 100 mm	120 x 170 mm

## 220 DG Yarı Otomatik Açılı / Semi Automatic Pivot Miter

	Testere ebadı	Blade size	27x0.9x3000 mm
	Testere hızı	Blade speed	20-80 m/min
	Ana motor	Main drive motor	1.5 kW
	Hidrolik motor	Hydraulic motor	0.37 kW
	Soğutucu pompa	Coolant motor	0.09 kW
	Voltaj	Voltage	3x380 V
	Frekans	Frequency	50 Hz
	Hidrolik yağ kapasitesi	Hydraulic oil capacity	4 lt
	Soğutma suyu kapasitesi	Coolant water capacity	20 lt
	Makine ebatları (ENxBOYxYÜKSEKLİK)	Floor space (WIDTHxLENGTHxHEIGHT)	1500x960x1500 mm
	Sehpa ebatları (ENxBOYxYÜKSEKLİK)	Table space (WIDTHxLENGTHxHEIGHT)	350x1000x1100 mm
	Malzeme besleme yüksekliği	Working height	948 mm
	Makine ağırlığı	Machine weight	450 kg
	Sehpa ağırlığı	Table weight	60 kg