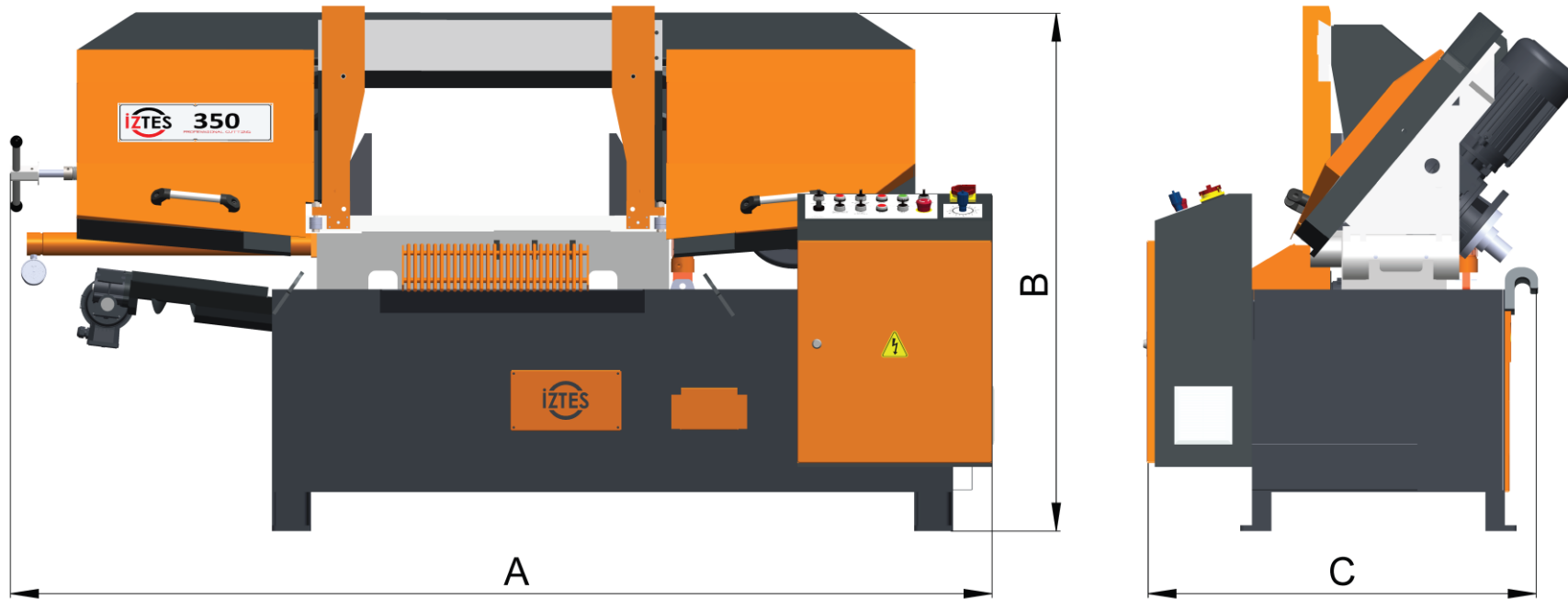
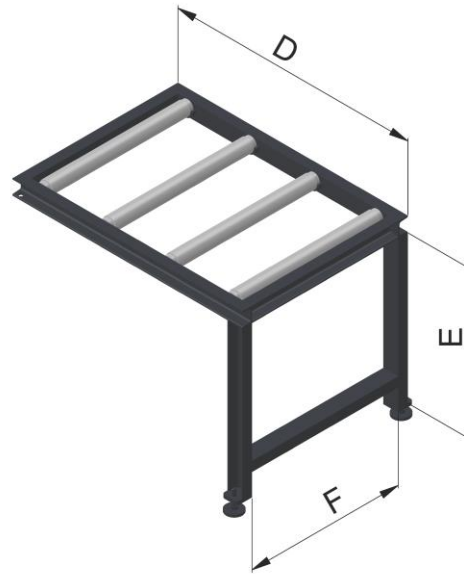


Teknik Ölçüler – Technical Dimensions



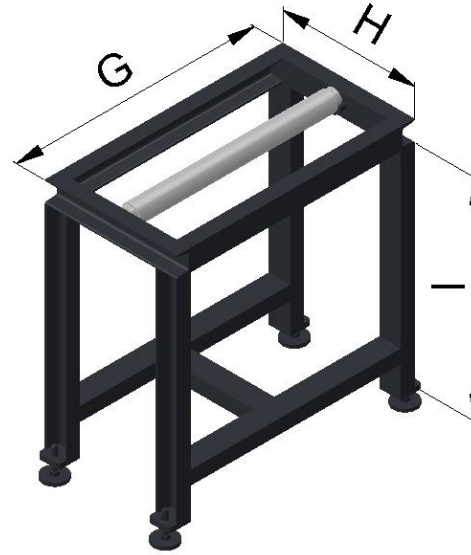
A	2520 mm	99.21 in
B	2122 mm	83.54 in
C	920 mm	36.22 in

Teknik Ölçüler – Technical Dimensions



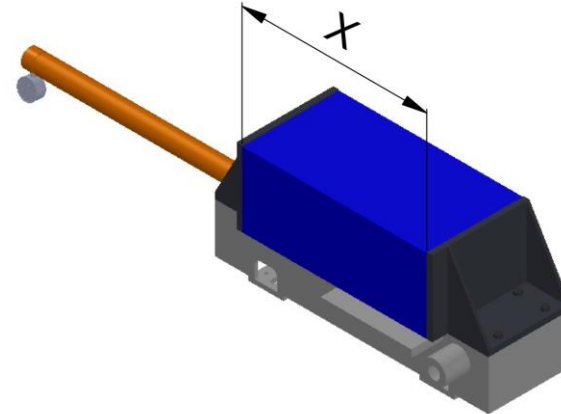
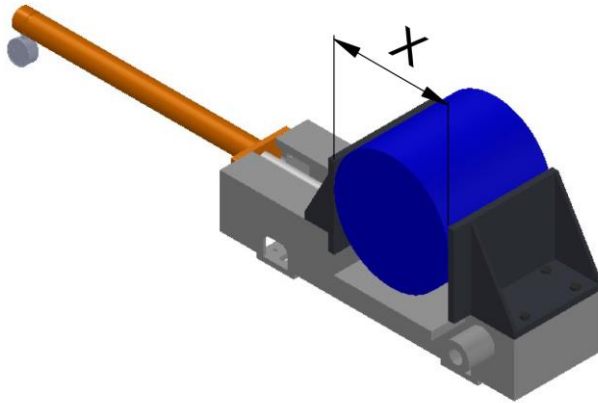
D	1000 mm	39.37 in
E	765 mm	30.11 in
F	720 mm	28.34 in

Teknik Ölçüler – Technical Dimensions







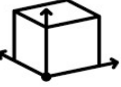
H	400 mm	15.74 in
G	720 mm	28.34 in
I	765 mm	30.11 in

Teknik Ölçüler – Technical Dimensions



X	Ø (Yuvarlak) – (Round)	350 mm	13.77 in
X	■ (Kare) – (Rectangular)	350x610 mm	13.77 x 24.01 in

350 Yarı Otomatik / Semi Automatic Pivot Type

	Testere ebadı	Blade size	41x1.3x4680 mm
	Testere hızı	Blade speed	20-80 m/min
	Ana motor	Main drive motor	3 kW
	Hidrolik motor	Hydraulic motor	0.37 kW
	Soğutucu pompa	Coolant motor	0.09 kW
	Voltaj	Voltage	3x380 V
	Frekans	Frequency	50 Hz
	Hidrolik yağ kapasitesi	Hydraulic oil capacity	4 lt
	Soğutma suyu kapasitesi	Coolant water capacity	60 lt
	Makine ebatları (ENxBOYxYÜKSEKLİK)	Floor space (WIDTHxLENGTHxHEIGHT)	1005x2521x2170 mm
	Sehpa ebatları (ENxBOYxYÜKSEKLİK)	Table space (WIDTHxLENGTHxHEIGHT)	766x1000x765 mm
	Malzeme besleme yüksekliği	Working height	771 mm
	Makine ağırlığı	Machine weight	1230 kg
	Sehpa ağırlığı	Table weight	150 kg