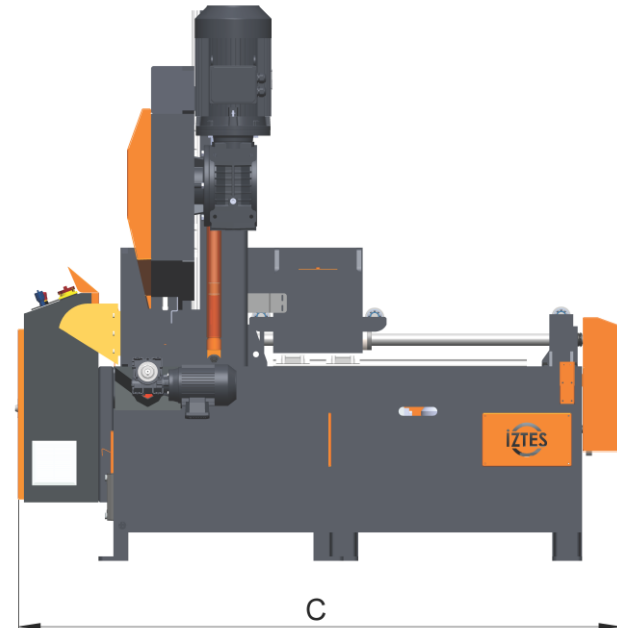
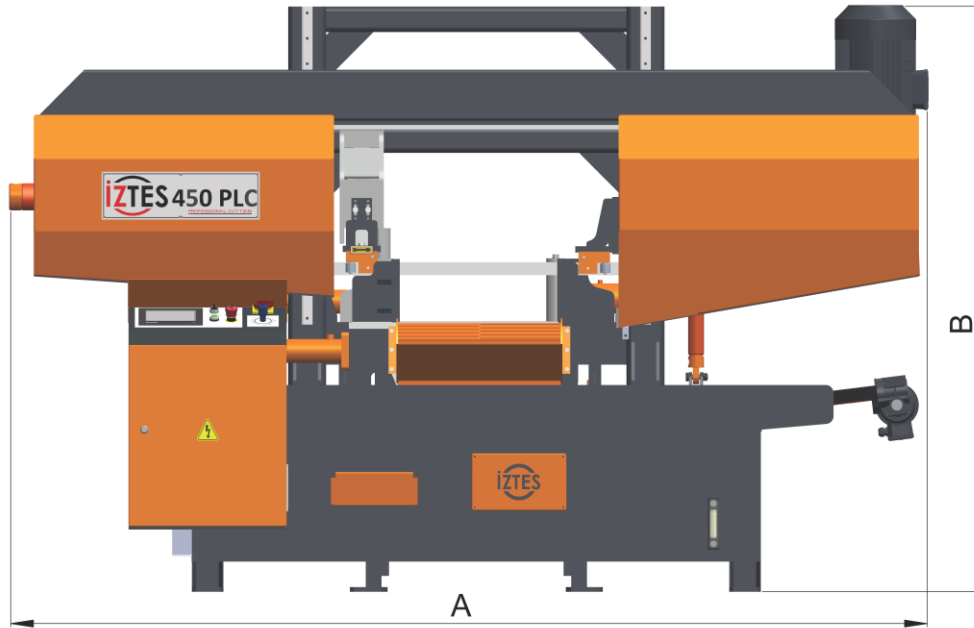
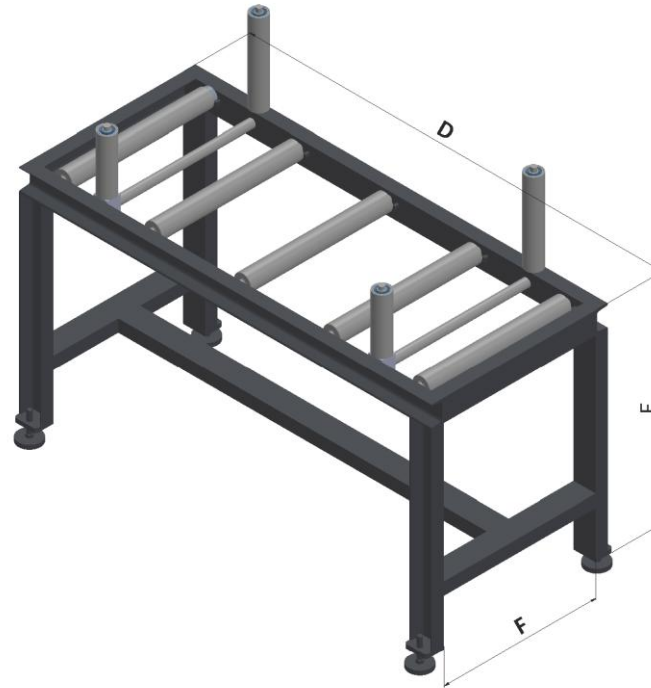


Teknik Ölçüler – Technical Dimensions



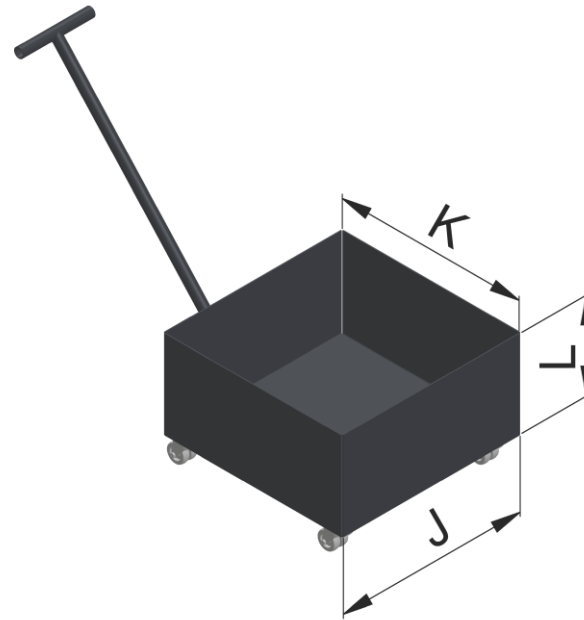
A	2880 mm	113.38 in
B	1840 mm	72.44 in
C	1890 mm	74.40 in

Teknik Ölçüler – Technical Dimensions



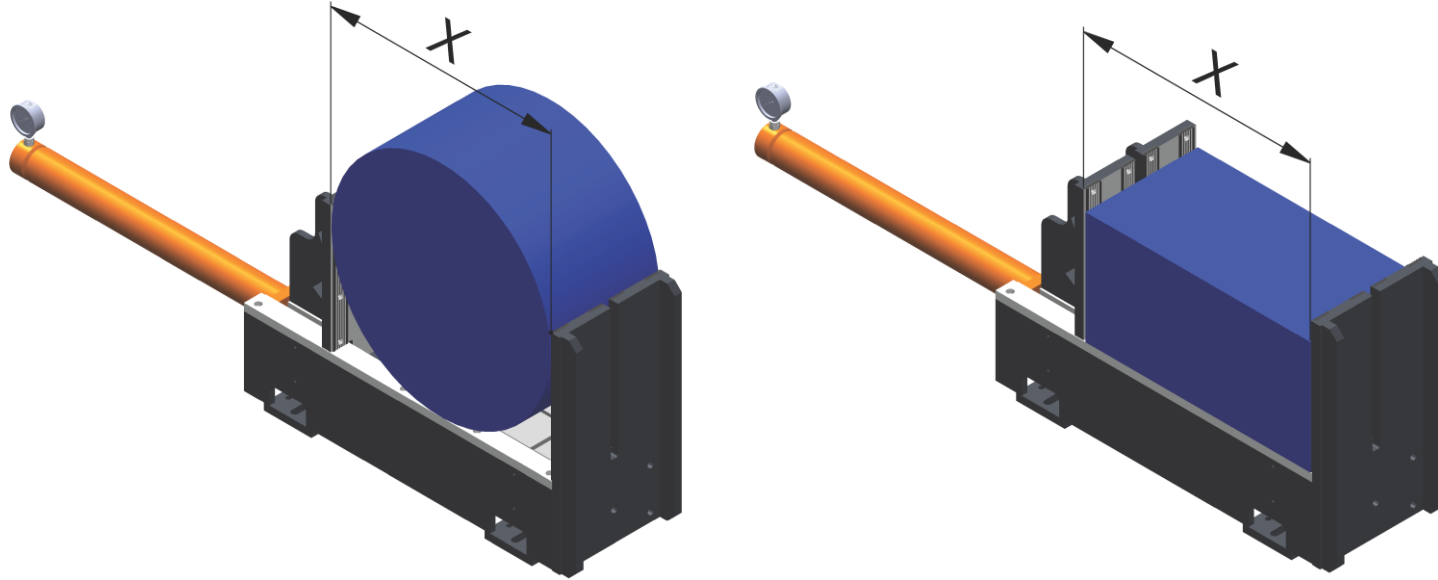
D	1500 mm	59.05 in
E	800 mm	31.49 in
F	680 mm	26.77 in

Teknik Ölçüler – Technical Dimensions







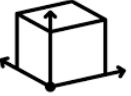
K	400 mm	15.74 in
L	355 mm	13.97 in
J	775 mm	30.51 in

Teknik Ölçüler – Technical Dimensions



X	Ø (Yuvarlak) – (Round)	450 mm	17.71 in
X	■ (Kare) – (Rectangular)	450x650 mm	17.71 x 25.59 in

450 Linear Tam Otomatik PLC / Full Automatic PLC Double Column

	Testere ebadı	Blade size	41x1.1x5850 mm
	Testere hızı	Blade speed	20-80 m/min
	Ana motor	Main drive motor	4 kW
	Sürücü motor	Feeding motor	1.5 kW
	Hidrolik motor	Hydraulic motor	0.55 kW
	Soğutucu pompa	Coolant motor	0.09 kW
	Voltaj	Voltage	3x380 V
	Frekans	Frequency	50 Hz
	Hidrolik yağ kapasitesi	Hydraulic oil capacity	26 lt
	Soğutma suyu kapasitesi	Coolant water capacity	105 lt
	Makine ebatları (ENxBOYxYÜKSEKLİK)	Floor space (WIDTHxLENGTHxHEIGHT)	2880x1840x1890 mm
	Sehpa ebatları (ENxBOYxYÜKSEKLİK)	Table space (WIDTHxLENGTHxHEIGHT)	1500x800x680 mm
	Malzeme besleme yüksekliği	Working height	847 mm
	Makine ağırlığı	Machine weight	2100 kg
	Sehpa ağırlığı	Table weight	300 kg