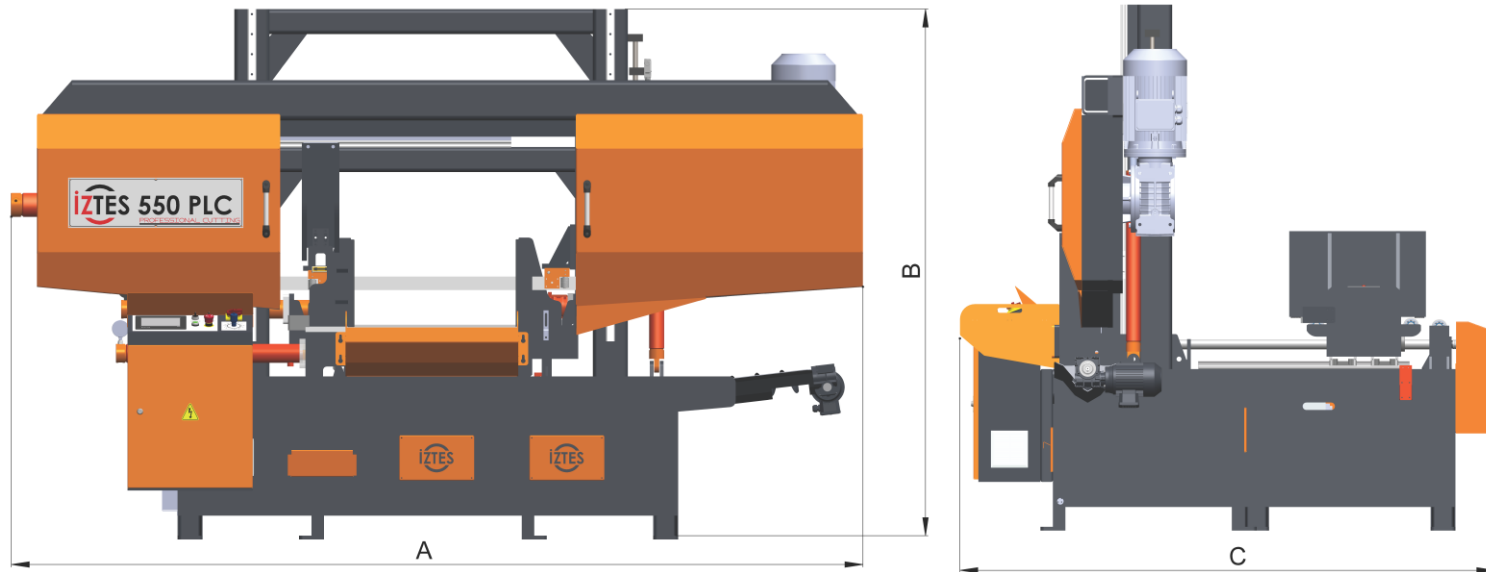
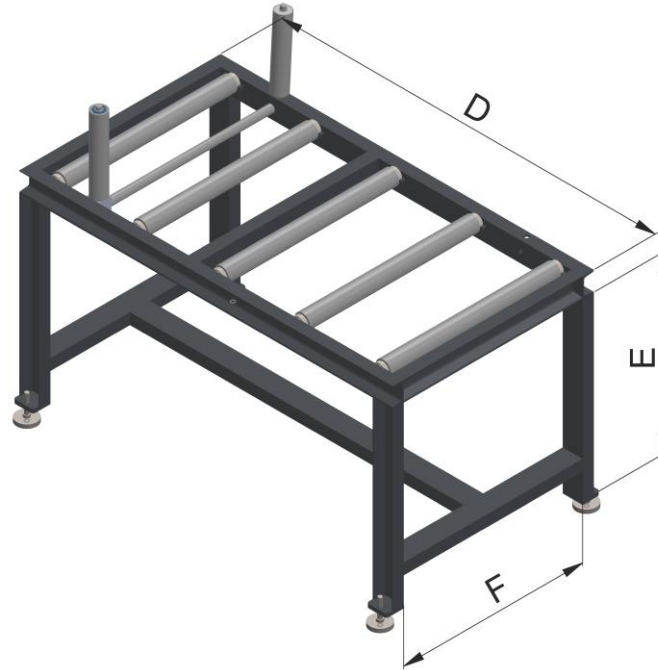


# Teknik Ölçüler – Technical Dimensions



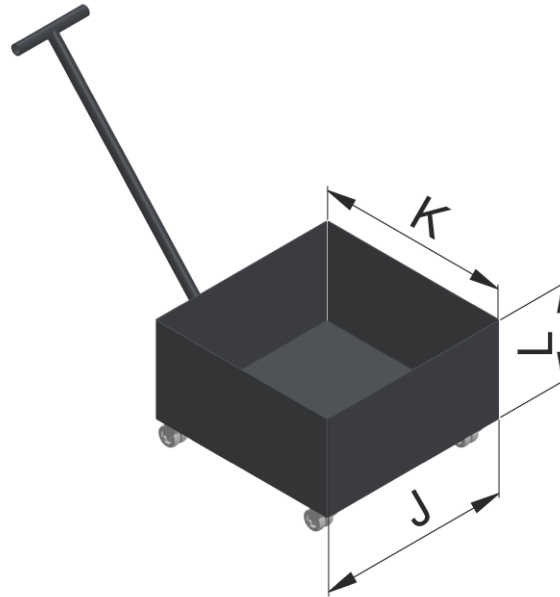
<b>A</b>	3404 mm	134.01 in
<b>B</b>	2115 mm	83.26 in
<b>C</b>	2092 mm	82.36 in

# Teknik Ölçüler – Technical Dimensions



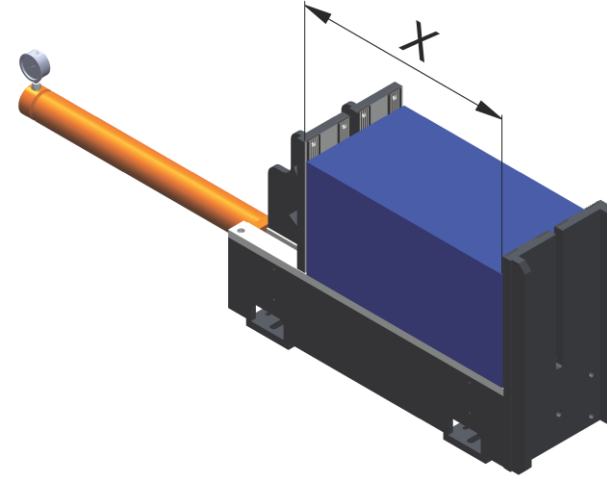
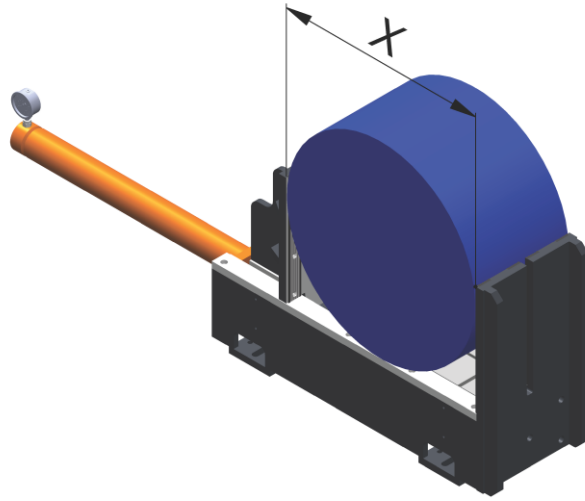
<b>D</b>	1500 mm	59.05 in
<b>E</b>	795 mm	31.29 in
<b>F</b>	809 mm	31.85 in

# Teknik Ölçüler – Technical Dimensions




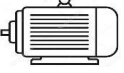


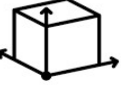
<b>K</b>	500 mm	19.68 in
<b>L</b>	244 mm	9.60 in
<b>J</b>	500 mm	19.68 in

# Teknik Ölçüler – Technical Dimensions



<b>X</b>	Ø (Yuvarlak) – (Round)	550 mm	21.65 in
<b>X</b>	■ (Kare) – (Rectangular)	650 x 550 mm	25.59 x 21.65 in

## 550 Linear Tam Otomatik PLC / Full Automatic PLC Double Column

	Testere ebadı	Blade size	54x1.3x7000 mm
	Testere hızı	Blade speed	20-80 m/min
	Ana motor	Main drive motor	5.5 kW
	Sürücü motor	Feeding motor	2.2 kW
	Hidrolik motor	Hydraulic motor	1.1 kW
	Soğutucu pompa	Coolant motor	0.09 kW
	Voltaj	Voltage	3x380 V
	Frekans	Frequency	50 Hz
	Hidrolik yağ kapasitesi	Hydraulic oil capacity	26 lt
	Soğutma suyu kapasitesi	Coolant water capacity	105 lt
	Makine ebatları (ENxBOYxYÜKSEKLİK)	Floor space (WIDTHxLENGTHxHEIGHT)	2092x3404x2115 mm
	Sehpa ebatları (ENxBOYxYÜKSEKLİK)	Table space (WIDTHxLENGTHxHEIGHT)	809x1500x795 mm
	Malzeme besleme yüksekliği	Working height	847 mm
	Makine ağırlığı	Machine weight	2600 kg
	Sehpa ağırlığı	Table weight	300 kg